

WATER PACKER MINI



ISO14001 認証取得
本社・研究所

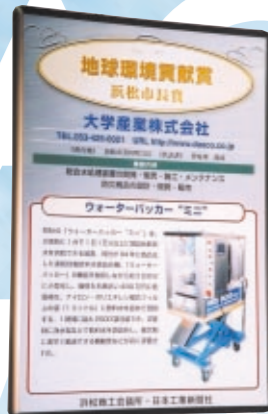
WATER PACKER MINI **DWP-YH7** DASCO式 連続自動飲料水袋詰機

DASCO式ウォーターパッカー-DWP-YH7 型の仕様

処理量・包装能力	1600ℓ~2000ℓ/時 1600袋~2000袋/時
包装品目	飲料水(常温)
充填量	1ℓ/袋
使用フィルム	PA-PEラミネート・SCチューブフィルム
シール方式	ヒートシール方式
制御方法	マイクロコンピュータによる自動制御
操作制御盤	防滴構造
内部照明灯	15W 小型電球
電源及び消費電力	単相100V 13A
主構造材質	外板 SUS-304 SUS-21 扉はプラスチック製 内部 SUS-304 SUS-21 リフター SS-41
機械寸法	DWP-YH7 標準型 使用時 W: 727 × L: 1,180 × H: 1,550mm 収納時 W: 727 × L: 1,080 × H: 1,115mm DWP-YH7 設置型 W: 680 × L: 2,000 × H: 1,500mm
乾燥機械重量	標準型 235kg
袋詰め水搬出方法	自重(シューター)落下方式
付属品	標準工具・カバー・取扱説明書・脚固定具4ヶ

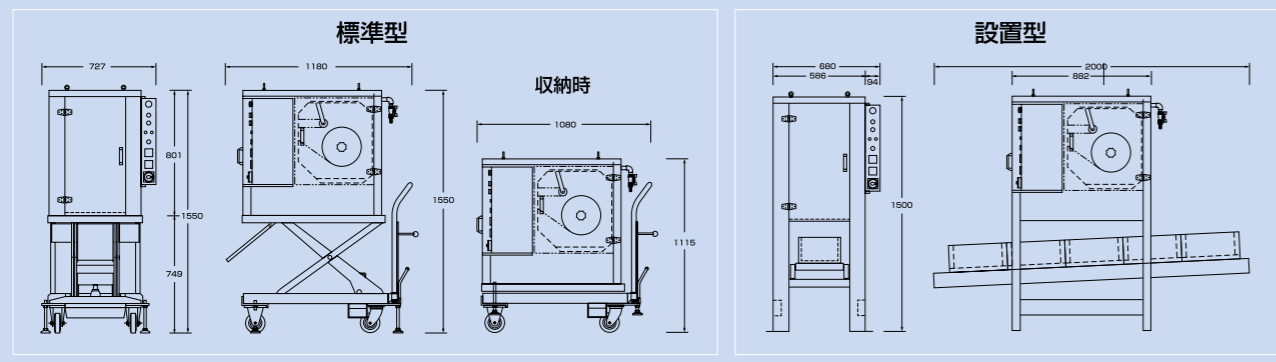
別売付属品

- 1 専用フィルム 名称入りは最低単位22巻(60,000袋分)
- 2 発電機 4.5KVA、ケーブル30m付き
- 3 浄水装置 精密活性炭濾過・流量比例式滅菌装置付き
- 4 ポンプ 貯水槽等の水を吸い上げて使用する場合



第4回浜松元気印企業大賞で
浜松市長賞(地球環境貢献賞)を受賞

PETボトルでの飲み水の備蓄(1万人3日分の場合)
10,000人×3ℓ×3日間=90,000ℓ=60,000本 1本300円 賞味期限5
年の水とすると60,000本×300円=18,000,000円となる。一人当たり
1,800円となる。これに食料、賞味期限切れの際の買い替えと処分費
を考えるととて高くなります。ウォーターパッカーミニを1万人の3日分
を考えるととて高くなります。ウォーターパッカーミニを1万人の3日分
代640万円+フィルム代1袋17円として、年間維持費
90,000袋 153万円。合計793万円で、年間維持費
18万円を加えても、3日分一人当たり381円となり
非常に安上がりです。3日以上使うとすれば
益々安くなります。



YH7型-標準型

※特注仕様 ■設置型/浄水場の屋内に設置して使用するタイプ ■車載型/ご指定の車に設置する移動式水袋詰め車

水と災害を科学する
半世紀の経験と実績

大学産業株式会社

本社・研究所 〒430-0813 静岡県浜松市南区芳川町723
TEL.053-425-0021 FAX.053-426-2020
静岡営業所 〒422-8045 静岡県静岡市駿河区西島765-1
TEL.054-202-8811 FAX.054-202-8822

<http://www.dasco.co.jp/>

e-mail dp-h@dasco.co.jp <http://www.dasco.co.jp>

08065T®

水と災害を科学する



水道水をその場で袋詰め

WATER PACKER MINI



DWP-YH7

DASCO式 連続自動飲料水袋詰機

ウォーターパッカー

特許申請中

必要な時、必要な量を、必要な人に。



DAIGAKU SANGYO CO.,LTD.

水道水をその場で袋詰め

WATER PACKER MINI

DWP-YH7

DASCO式 連続自動飲料水袋詰め機

ウォーターパッカーミニ

特許申請中

ペットボトルで備蓄するより安い!!

1万人の3日分の飲料水を5年保存のペットボトルで備蓄すると1,800万円。これを4年毎に買い替える(期間切れで廃棄すると産業廃棄物としてさらに費用がかかります)と、一年間の維持費が450万円掛かり、さらに大型の倉庫保管料も加わります。ウォーターパッカーは初期投資は掛かって、20年位は買い替えは必要無く、保管にも場所をとりません。(点検維持費は1年間約15~18万円位掛かります)



機能を追求してコンパクトさらに経済的

光の時!!

迅速に、公平に、衛生的に、無駄なく水を分配。

多くの家庭には給水を受ける大きな容器が無く、また備蓄もほとんどしていません。水の需要は待たないです。「その場ですばやくパックする袋詰め機」がお役に立ちます。

操作はより簡単

大型写真入り取扱説明書で誰にでも使えます。



1万人に飲料水

最大運転で毎日30m³の水がパックできます。1人3ℓとして約1万人の人に水を届けられます。

可搬・収納性

軽量・コンパクト化で、移動性・収納性にも配慮しました。使用時・収納時、揺れで走り回らないよう車輪を浮かす構造にしました。

大きく使って小さく収納 機能と経済性を凝縮

「その場で水を袋詰め」、機器とフィルムの備蓄だけでOKです。保管場所に苦勞し、賞味期限による買い替えの手間と不経済さはありません。水袋は車にバラ積みして配送できます。そして、収納時にはこんなに小さくなります。

水だけの袋詰

100kgの荷重に耐え、バラ積み輸送や、ヘリによる空輸にも威力を発揮します。



50/60Hz 兼用機です。

日本中どこへ持っていても使用できます。貸し出すとき、援助されるとき便利です。

100V13Aの省エネ仕様

家庭用コンセントの外、可搬型の発電機(4.5KVA以上)で使用できます。

万一の時の安心をウォーターパッカー・ミニがお約束します。

ウォーターパッカー・ミニには、機能追求のため減菌器はオプションとなります。また、印字機は付けられません。

